

1-kupiga tegelpannor på bär- och ströläkt med prefab träfackverk

BSAB 96	Åtg	Mtrl	Tid	UE	
JUE.1	1-kupiga falsade tegeltakpannor	1 m ²	192,80	0,18	–
JUE.1	Frakt för tegelpannor	1 m ²	17,10	–	–
HSD.141	25x50 bärläkt.....	3 m	15,00	0,06	–
HSD.141	25x50 ströläkt.....	2 m	10,00	0,02	–
JSC.112	Underlagspapp YAP 2200.....	1 m ²	26,40	0,07	–
HSD.1331	23 råspontad panel.....	1 m ²	89,80	0,18	–
GSN.17	Prefab träfackverk – 18 grader.....	1 m ²	151,00	0,12	–
			502,10	0,63	–
	Materialkostnad				502,10
	Arbetslön 0,63 tim à 212,00.....				133,56
	Omkostnadspåslag 272% på arbetslön				363,28
	Sektionskostnad exkl moms (kr/m ²)				998,94

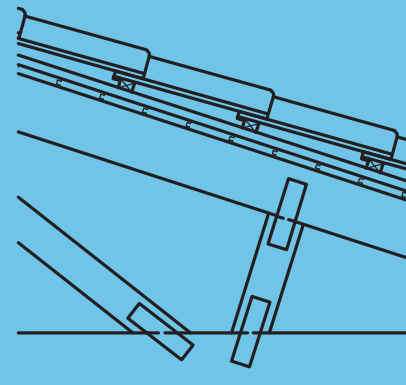
Vikt 66 kg/m²

2-kupiga tegelpannor på bär- och ströläkt med prefab träfackverk

BSAB 96	Åtg	Mtrl	Tid	UE	
JUE.1	2-kupiga ofalsade tegeltakpannor	1 m ²	143,70	0,20	–
JUE.1	Frakt för tegelpannor	1 m ²	15,10	–	–
HSD.141	25x50 bärläkt.....	3 m	15,00	0,06	–
HSD.141	25x50 ströläkt.....	2 m	10,00	0,02	–
JSC.112	Underlagspapp YAP 2200.....	1 m ²	26,40	0,07	–
HSD.1331	23 råspontad panel.....	1 m ²	89,80	0,18	–
GSN.17	Prefab träfackverk – 27 grader.....	1 m ²	144,00	0,10	–
			444,00	0,63	–
	Materialkostnad				444,00
	Arbetslön 0,63 tim à 212,00.....				133,56
	Omkostnadspåslag 272% på arbetslön				363,28
	Sektionskostnad exkl moms (kr/m ²)				940,84

Vikt 54 kg/m²

11.033



11.034

